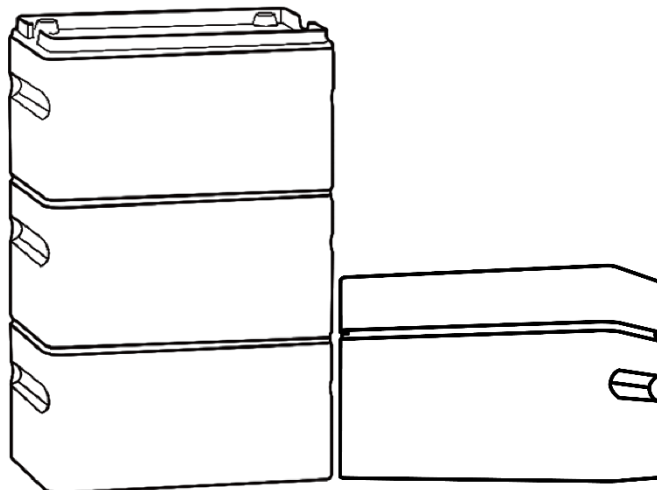


**Solarenergiespeichersystem für den
Balkon
ASE-1000
Benutzerhandbuch
(V1.1)**



Inhaltsverzeichnis

Haftungsausschluss.....	1
Sicherheitsrichtlinien	1
Entsorgung.....	3
EU-Konformitätserklärung	3
APP Herunterladen	3
1. Smart-Lithium-Batteriepaket.....	4
1.1 Spezifikationen	4
1.2 Verpackungsliste	5
1.3 Wichtige Hinweise.....	5
1.4 Produkt.....	6
2. Arbeitsmodus 1 — Solarspeichersystem für den Balkon	8
2.1 Empfohlene Systemkonfiguration	8
2.2 Produktinstallation.....	8
2.3 Bedienungsanleitung.....	12
1) Laden	12
2) Entladen.....	12
3. Arbeitsmodus 2 — Tragbare Energiespeicher	13
3.1 Systemkonfiguration.....	13
3.2 Produktinstallation.....	13
3.3 Bedienungsanleitung.....	14
4. Häufig gestellte Fragen.....	15
5. Wartung und Pflege	16
6. Benutzerunterstützung	17

Haftungsausschluss

Damit rechtliche Ansprüche gewährleistet sind, lesen Sie bitte vor der Verwendung dieses Produkts sorgfältig das Benutzerhandbuch durch, um sicherzustellen, dass es nach vollständigem Verständnis korrekt verwendet wird. Bewahren Sie das Benutzerhandbuch nach dem Lesen sorgfältig auf, um es später bei Bedarf zu Rate ziehen zu können. Wenn dieses Produkt nicht ordnungsgemäß bedient wird, kann dies zu schweren Verletzungen Ihrerseits oder Anderer führen oder Schäden am Produkt sowie Vermögensschäden verursachen. Sobald Sie dieses Produkt in Gebrauch nehmen, wird davon ausgegangen, dass Sie alle Bedingungen und Inhalte der Anleitungen, von dem Haftungsausschluss und der Sicherheitshinweise gelesen, verstanden, erkannt und akzeptiert haben. Der Nutzer verpflichtet sich, die Verantwortung für seine Handlungen und alle daraus resultierenden Konsequenzen zu übernehmen. Unser Unternehmen haftet nicht für Schäden, die durch die Nichtbeachtung des Benutzerhandbuchs bei der Verwendung des Produkts entstehen.

Im Falle von Produkt- oder Sachschäden, die durch höhere Gewalt wie Blitzeinschläge, Erdbeben, Überschwemmungen oder andere Naturkatastrophen verursacht werden, oder bei Schäden, die durch die nicht konforme Nutzung des Solarenergiespeichersystems aufgrund örtlicher politischer Einschränkungen entstehen, trägt der Nutzer alle Folgen selbst. Unser Unternehmen übernimmt keine Haftung für Verluste, die daraus resultieren.

In Übereinstimmung mit den Gesetzen und Vorschriften hat das Unternehmen das endgültige Recht, dieses Dokument und alle damit verbundenen Dokumente Produkts auszulegen. Sie kann ohne vorherige Ankündigung geändert, überarbeitet oder eingestellt werden.

Sicherheitsrichtlinien

1. Lagern Sie dieses Produkt an einem kühlen und trockenen Ort, verwenden Sie es nicht in der Nähe von Feuerquellen.
2. Tauchen Sie das Produkt nicht in Wasser ein. Es wird nicht empfohlen, das Produkt im Regen oder in feuchter Umgebung zu verwenden.
3. Verwenden Sie das Produkt nicht in Umgebungen mit leicht entflammaren und explosiven oder stark korrosiven Substanzen wie Benzin, Gas, Chemikalien usw., da dies die Sicherheit gefährden kann.
 - Bedienen Sie das Produkt immer gemäß den Vorschriften, Anweisungen und Kennzeichnungen in potenziell explosiven Umgebungen.
 - Lagern Sie niemals entflammare Flüssigkeiten, Gase oder Explosivstoffe in der Box, in der sich das Produkt befindet.
4. Verwenden Sie das Produkt nicht in Umgebungen mit starker statischer Elektrizität oder starken Magnetfeldern.
5. Zerlegen Sie das Produkt nicht und stechen Sie es nicht mit scharfen Gegenständen hinein .

6. Verbinden Sie das Produkt nicht mit Drähten oder anderen Metallgegenständen, um Kurzschlüsse zu vermeiden.
7. Verwenden Sie keine nicht offiziellen Teile oder Zubehöre.
8. Befolgen Sie beim Gebrauch des Produkts strikt die im Benutzerhandbuch angegebenen Umgebungstemperaturen. Zu hohe Temperaturen können zu Batteriebränden oder sogar Explosionen führen; Bei zu niedrigen Temperaturen kann die Produktleistung erheblich reduziert werden und es kann sogar zu einem Betriebsstopp kommen.
9. Stapeln Sie keine schweren Gegenstände auf dem Produkt.
10. Vermeiden Sie Stöße, Stürze und starke Vibrationen. Bei schweren externen Stößen schalten Sie das Gerät sofort aus und stellen Sie die Verwendung ein. Fixieren Sie das Produkt während des Transports, um Vibrationen und Stöße zu vermeiden. Für lange Transportwege wird die Verwendung der Originalverpackung empfohlen.
11. Wenn das Produkt versehentlich ins Wasser fällt, platzieren Sie es an einem sicheren, offenen Ort und kommen Sie nicht in die Nähe des Produkts, bis es trocken ist. Ein getrocknetes Produkt darf nicht wiederverwendet werden und sollte gemäß den Anweisungen im Abschnitt "Entsorgung" ordnungsgemäß entsorgt werden. Im Falle eines Brandes verwenden Sie feuerlöschende Mittel in der folgenden empfohlenen Reihenfolge: Wasser oder Wassernebel, Sand, Löschdecke, Trockenpulver, CO₂-Feuerlöscher.
12. Wenn die Anschlüsse des Produkts verschmutzt sind, reinigen Sie sie mit einem trockenen Tuch.
13. Platzieren Sie das Produkt vorsichtig, um zu verhindern, dass es umkippt und beschädigt wird. Wenn das Produkt nach einem Umkippen schwer beschädigt ist, schalten Sie es sofort aus, platzieren Sie den Akku an einen offenen Ort, weit entfernt von brennbaren Materialien oder Menschen und entsorgen Sie ihn gemäß den örtlichen Gesetze und Vorschriften.
14. Bewahren Sie das Produkt außerhalb der Reichweite von Kindern und Haustieren auf, um unbeabsichtigte Sicherheitsrisiken zu vermeiden.
15. Wenn Wasser in das Produkt eingedrungen ist, darf es nicht wieder eingeschaltet werden. Treffen Sie vor dem Berühren des Produkts Vorsichtsmaßnahmen gegen einen elektrischen Schlag und platzieren Sie es sofort an einem sicheren, wasserdichten, offenen Ort. Kontaktieren Sie umgehend den Kundendienst.
16. Es wird nicht empfohlen, dieses Produkt für die Stromversorgung von medizinischen Notfallgeräten zu verwenden.
17. Elektrische Produkte erzeugen unvermeidlich elektromagnetische Felder, die die normale Funktion implantierter medizinischer Geräte oder persönlicher medizinischer Geräte wie Herzschrittmacher, implantierbare Cochleaimplantate, Hörgeräte, Defibrillatoren usw. beeinträchtigen können. Wenn Sie solche medizinischen Geräte verwenden, konsultieren Sie den Hersteller bezüglich der Einschränkungen bei der Verwendung von Geräten, um sicherzustellen, dass dieses Produkt in sicherer Entfernung von implantierbaren medizinischen

Geräten (wie Herzschrittmachern, implantierbaren Cochleaimplantaten, Hörgeräten, Defibrillatoren usw.) betrieben wird.

18. Die Installation dieses Geräts und Änderungen an den häuslichen Stromkreisen dürfen nur von geschultem Fachpersonal durchgeführt werden.
19. Verwenden Sie die vom Hersteller bereitgestellten Kabel. Wenn Sie ein Kabel abziehen und der Stecker über ein Gewinde verfügt, lösen Sie zunächst die Mutter, dann ziehen Sie das Kabel ab.

Entsorgung

1. Wenn möglich, entladen Sie den Akku dieses Produkts vollständig, bevor Sie es in eine dafür vorgesehenen Batterie-Rückgabebox legen. Dieses Produkt enthält Batterien, die als gefährliche Chemikalien gelten. Es ist strengstens verboten, sie in normalen Mülltonnen zu entsorgen. Bitte befolgen Sie die örtlichen Gesetze und Vorschriften zur Batterieentsorgung und -recycling.
2. Wenn der Akku aufgrund eines Produktfehlers nicht vollständig entladen werden kann, entsorgen Sie ihn nicht direkt in einer Batterie-Rückgabebox. Kontaktieren Sie ein professionelles Batterie-Recyclingunternehmen zur weiteren Verarbeitung.

EU-Konformitätserklärung

Das Unternehmen erklärt, dass die produzierten Smart-Lithium-Batteriepakete den Richtlinien 2014/53/EU (RED), 2011/65/EU (ROHS) und 2015/863/EU (ROHS) entsprechen. Der vollständige Text der Konformitätserklärung kann auf der offiziellen Website heruntergeladen werden.

APP Herunterladen



Durch Herunterladen der App und Herstellen einer Verbindung mit dem Produkt können Sie Informationen einsehen, das Gerät steuern und die individuelle Einstellungen vornehmen.

1. Smart-Lithium-Batteriepaket ASE-1000

1.1 Spezifikationen

ASE-1000 Grundparameter

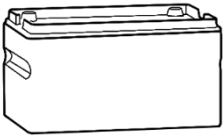
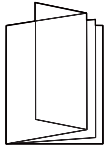
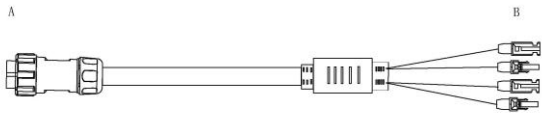
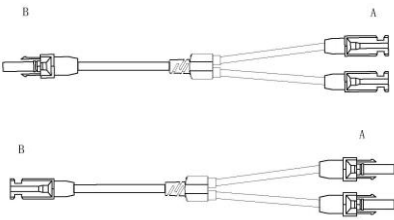

	Beschreibung des Artikels	Technische Daten	Bemerkungen
Gesamtsystem	Kapazität	1024 Wh	
	Abmessung (Länge*Breite*Höhe)	330*210*195(mm)	Einzelmodul
	Gewicht	11Kg	
	Batterietyp	Lithium-Eisenphosphat	
	Zykluszeiten	≥6000 Mal	
	Max. Eingangsleistung	1200W	600W*2
	Max. Ausgangsleistung	800W	EU-Normen
	PV-Eingangsspannungsbereich	18-55V	
	Max. Eingangsstrom	15A	Einzelstrom
	Ausgangsspannungsbereich	20-50V	
	Max. Anzahl paralleler geschalteter Batteriepakete	5	
	Max. erweiterbare Kapazität	5120Wh	
	Schutzklasse	IP65	
	Ladetemperatur	0-45°C	
Entladetemperatur	-10-45°C		
Schutz	Überladung, Tiefentladung, Überstrom, hohe Temperatur, Niedrige Temperatur, Kurzschlusschutz	Vorhanden	
Sonstiges	WLAN-Modul	Vorhanden	
	Ausgleichsmodus	Vorhanden	
	Kommunikationsmittel	CAN	

Arbeitsumgebung:

Beschreibung des Artikels	Technische Daten	Bemerkungen
Arbeitstemperatur	-10°C~45°C	Unter 0°C nur Entladung möglich
Relative Luftfeuchtigkeit	5 ~ 95%	> 95% Kondensation möglich
Höhenlage	≤4000 m	
Atmosphärischer Druck	70K ~ 106K Pa	

1.2 Verpackungsliste

Packliste

Smart-Lithium-Batteriepack ASE-1000	Benutzerhandbuch
	
PV-Verbindungskabel (MC4 auf Luftfahrtstecker) 1 zu 4, 1 Stück, Länge 1,5m	Y-Verbindungskabel, jeweils 1 Stück, Länge 36cm
	
Wechselrichter-Verbindungskabel (MC4 auf Luftfahrtstecker) 1 zu 2, 1 Stück, Länge 1,5m	
	

1.3 Wichtige Hinweise

- 1) Bitte überprüfen Sie, ob in Ihrer Region der Anschluss zu einem Lichtspeichersystem zulässig ist. Sie müssen vor der Installation eine offizielle Genehmigung der örtlichen Behörden einholen.
- 2) Überprüfen Sie die Zubehöre vor der Installation.

3) Bevor Sie das Smart-Lithium-Batteriepaket installieren oder entfernen, stellen Sie bitte sicher, dass der Smart-Lithium- Batteriepaket ausgeschaltet ist, und trennen Sie das Photovoltaik-Panel und den Mikro-Wechselrichter.

Hinweis: Nach der Installation können Sie die APP herunterladen und eine Verbindung zum Netzwerk herstellen(Informationen einsehen, das Gerät steuern und individuelle Einstellungen vornehmen).

1.4 Produkt

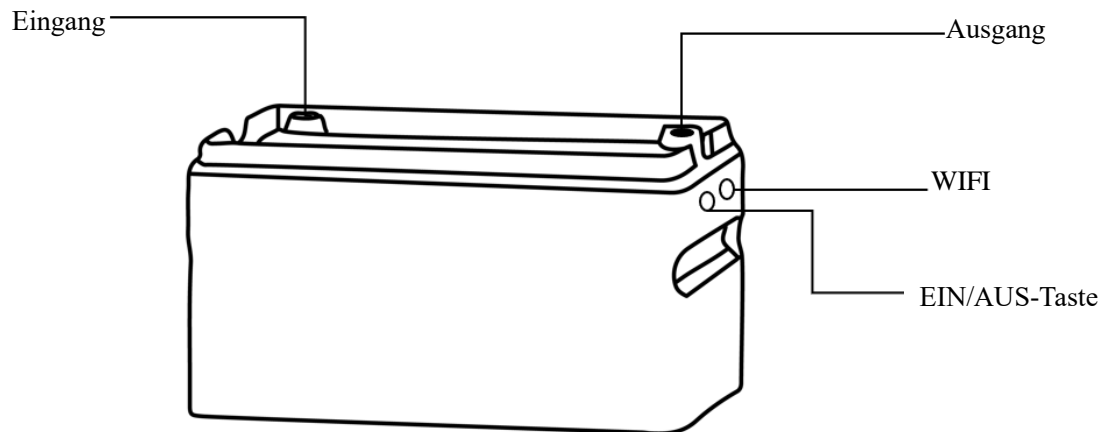


Abb.1-1 Produkt

Einschalten:

Bei der bestehendem Photovoltaik-Eingang schaltet sich das Gerät automatisch ein.

Ohne Photovoltaik-Eingang halten Sie die EIN/AUS-Taste etwa 2 Sekunden lang gedrückt, bis die Anzeigeleuchte leuchtet, dann schalten Sie das Gerät ein (Wenn mehrere Module parallel angeschlossen sind, schalten Sie diese bitte nacheinander ein) .

Ausschalten: Halten Sie die EIN/AUS-Taste etwa 5 Sekunden lang gedrückt, bis die Anzeigeleuchte erlischt, um das Gerät auszuschalten(Wenn mehrere Module parallel angeschlossen sind, schalten Sie diese bitte nacheinander aus).

Netzwerkeinstellung: Nach dem Einschalten des Smart-Lithium-Batteriepakets halten Sie die -Taste etwa 5 Sekunden lang gedrückt, bis die WiFi- Anzeigeleuchte blinkt, was bedeutet, dass das Gerät mit der Verbindung zum Netzwerk beginnt. Öffnen Sie zu diesem Zeitpunkt die App, um eine Verbindung zum Netzwerk herzustellen (Wenn mehrere Module parallel angeschlossen sind, müssen Sie nur eines an das Netzwerk anschließen, nachdem alle eingeschaltet sind.)

Status der Anzeigeleuchten:

Wenn mehrere Module parallel angeschlossen werden, werden sie während des Selbsttests beim Einschalten nach der Seriennummer sortiert. Ein Modul wird als Host ausgewählt, während die anderen Slaves sind; Wenn ein einzelnes Modul verwendet wird, wird es standardmäßig der Host.

Arbeitsstatus	Power Status		WiFi Status		Bemerkungen
Selbsttest beim Einschalten	Blinkt		Erlischt		Der Selbsttest beim Einschalten dauert ca. 10 Sekunden.
WiFi-Konfiguration	Keine Eingangs- und Ausgangsleistung	Dauerhaft an	Konfiguration läuft	Der Host blinkt schnell (etwa 0,3 Sekunden) und die Slaves erlöschen.	
	Mit Ein- oder Ausgangsleistung	Blinkt	Konfiguration erfolgreich	Ca. 10 s nach dem Erlischen des Host. Dauerhaft an	
			Konfiguration fehlgeschlagen	Erlischt	
Betrieb	Keine Eingangs- und Ausgangsleistung	Dauerhaft an	WiFi verbunden	Der Host leuchtet dauerhaft und die Slaves erlöschen.	
	Mit Ein- oder Ausgangsleistung	Blinkt	WiFi nicht verbunden	Erlischt	
Upgrade	Upgrade-Dateien herunterladen	Power-Anzeigeleuchte bleibt im ursprünglichen Arbeitsstatus	WiFi-Anzeigeleuchte erlischt		
	Während des Upgrades	Power-Anzeigeleuchte dauerhaft an	WiFi- Anzeigeleuchte erlischt		
	Nach Abschluss des Upgrades	Power-Anzeigeleuchte bleibt für etwa 5 Sekunden dauerhaft an und erlischt.	WiFi- Anzeigeleuchte dauerhaft an, erlischt nach ca. 5s.		Wenn das Smart-Lithium-Batteriepaket einen Eingangsstrom hat, schaltet es sich automatisch ein; ohne Eingangsstrom muss das Gerät nach Abschluss des Upgrades manuell eingeschaltet werden

Hinweis: Wenn mehrere Module parallel angeschlossen sind und die folgenden Situationen auftreten, überprüfen Sie bitte, ob es einen schlechten Kontakt in der Hardwareverbindung des Smart-Lithium-Batteriepakets gibt.

- 1) Mehr als zwei Power-Anzeigeleuchten blinken;
- 2) Mehr als zwei WiFi- Anzeigeleuchten sind dauerhaft an oder blinken.

2. Arbeitsmodus 1

——Solarspeichersystem für den Balkon

2.1 Empfohlene Systemkonfiguration

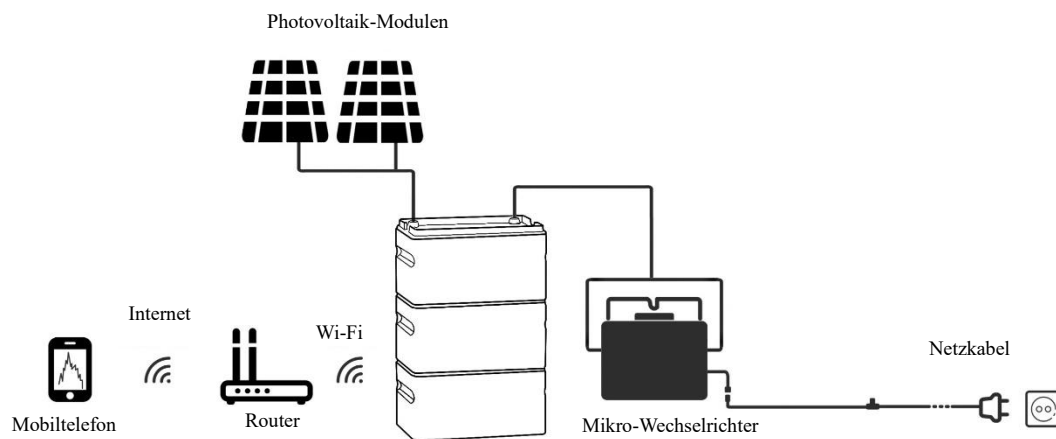


Abb. 2-1: Empfohlene Systemkonfiguration

2.2 Produktinstallation

Sie können die Kapazität von Smart-Lithium-Batteriepaketen erweitern, indem sie mehrere Module parallel schalten. Es können bis zu 5 Module parallel geschaltet werden.

1) Platzieren Sie das Smart-Lithium-Batteriepaket auf ebenem Boden. Bei der Auswahl des Installationsorts beachten Sie bitte folgende Punkte:

- a) Vermeiden Sie direkte Sonneneinstrahlung.
- b) Vermeiden Sie das Risiko von Wasseransammlungen.
- c) Stellen Sie über eine gutes Wi-Fi-Netzwerk sicher.

2) Schließen Sie zunächst die Smart-Lithium-Batteriepakete parallel an. Dannerfolgt der Anschluss von Photovoltaik-Panel und Mikro-Wechselrichtern :

- a) Bei dem untersten Smart-Lithium-Batteriepaket entfernen Sie die Schutzkappen der Ein- und Ausgangsklemmen.

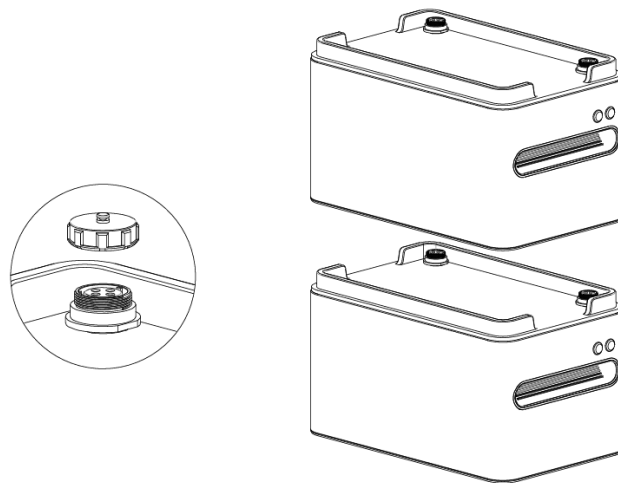


Abb. 2-2 Entfernen der Schutzkappen der Ein- und Ausgangsklemmen

- b) Bei den anderen Smart-Lithium-Batteriepaketen entfernen Sie die Schutzkappen der Ein- und Ausgangsklemmen sowie die Schutzkappen der unteren Klemmen. Stapeln Sie die Smart-Lithium-Batteriepakete der Reihe nach auf einander, wobei Sie darauf achten, dass die Smart-Lithium-Batteriepakete in die gleiche Richtung zeigen und die Kontakte sicher gestellt sind haben.

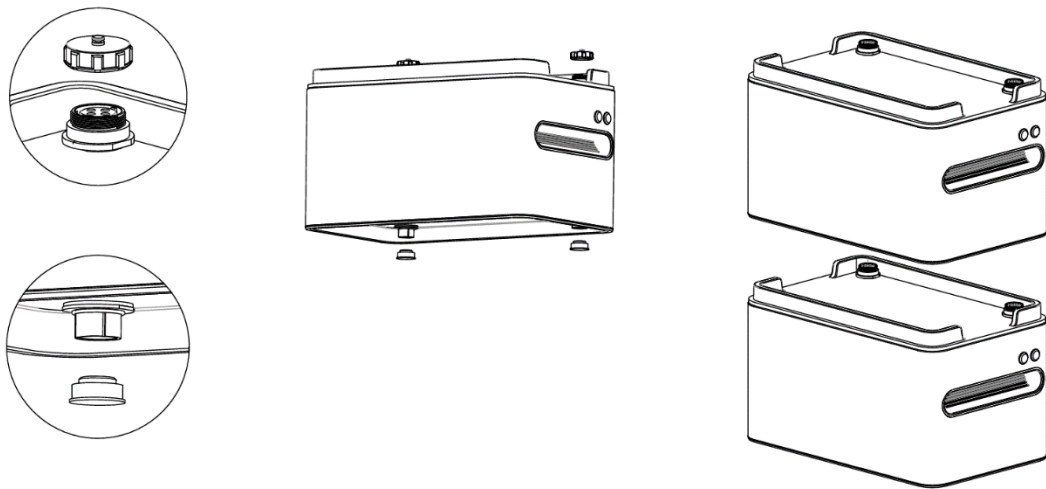
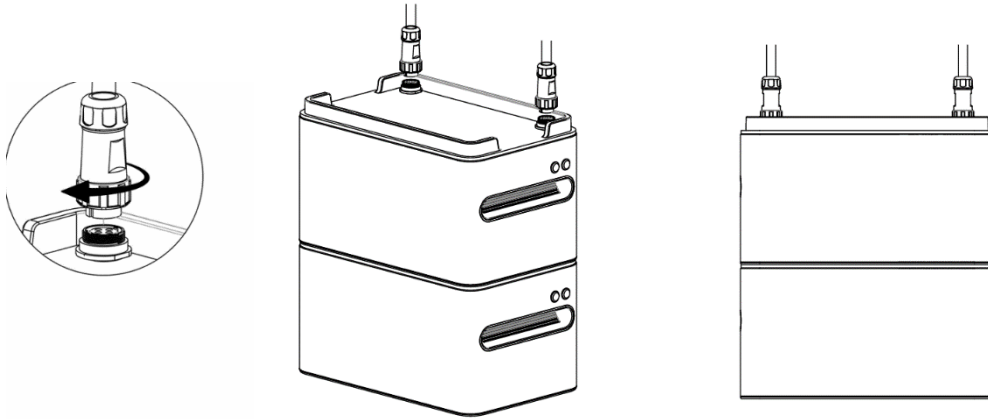


Abb. 2-3 Entfernen der Schutzkappen der Ein- und Ausgangsklemmen sowie der unteren Klemmen

- c) Am obersten Smart-Lithium-Batteriepaket schließen Sie das 1-zu-4 PV-Verbindungskabel am Eingang und das 1-zu-2 Mikro-Wechselrichter-Verbindungskabel am Ausgang an. Verbinden Sie dies über zwei Y-Verbindungskabel mit den Eingangsklemmen des Mikro-Wechselrichters.



2-4 Verbindungskabel zum Anschließen der PV und Mikro-Wechselrichter

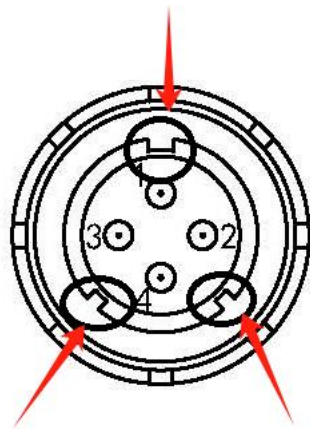


Abb. 2-5 Querschnitt der PV-Verbindungskabel und Mikro-Wechselrichter-Verbindungskabel

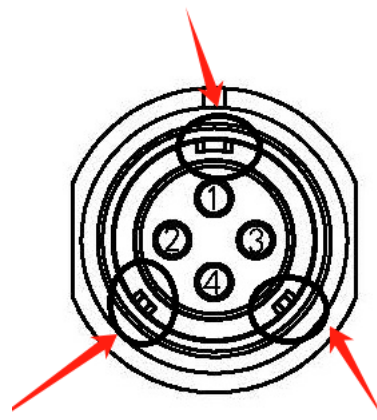


Abb. 2-6 Querschnitt der Ein- und Ausgangsklemmen am Gerät

Beim Anschließen der Ein- und Ausgangskabel richten Sie die Kabel mit der Nut an Pin 1 aus, setzen Sie sie ein, dann ziehen Sie die mittlere Kontermutter fest, wie durch die Pfeile in Abb. 2-4 dargestellt. Ziehen Sie die mittlere Kontermutter im Uhrzeigersinn fest und lösen Sie die mittlere Kontermutter gegen den Uhrzeigersinn.

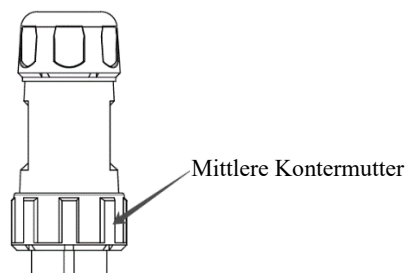


Abb. 2-7 Mittlere Kontermutter

Hinweis: Bewahren Sie die entfernten Schutzkappen gut auf, um sie später wiederverwenden zu können.

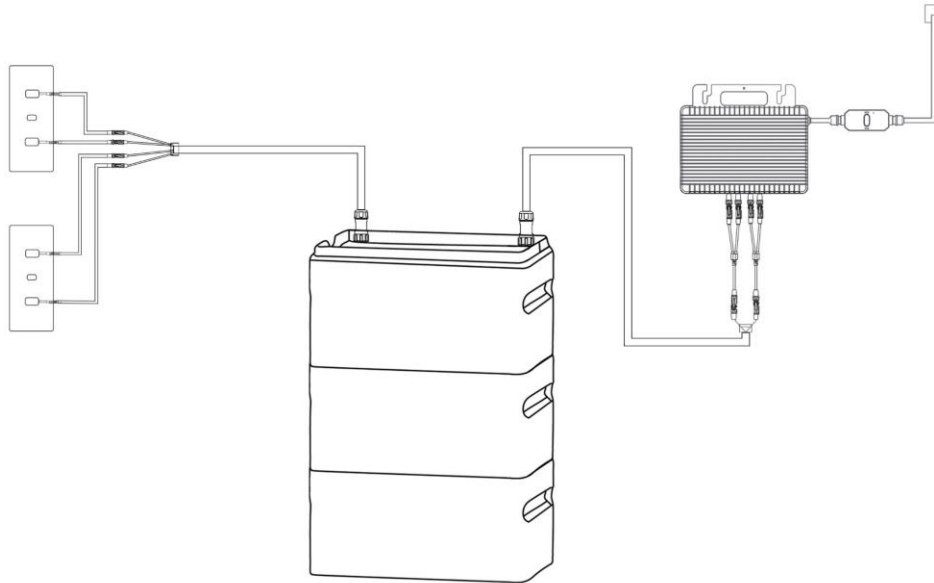
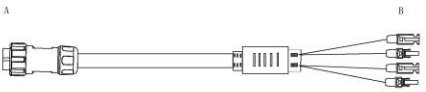

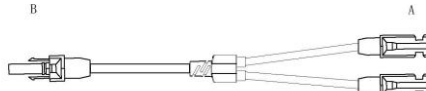
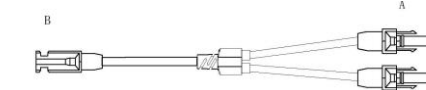


Abb. 2-8 Systemverbindingsschema

Tabelle 1 Verbindungskabel im obigen Diagramm

Nummer	Name	Kabelgrafik	A-Ende Anschlussort	B-Ende Anschlussort
①	Verbindungskabel für PV	 <p>(Das Kabel ist als 'Input' markiert.)</p>	Input	PV1/PV2
②	Verbindungskabel für Mikro-Wechselrichter	 <p>(Das Kabel ist als 'Output' markiert.)</p>	Output	②B-F verbindet ③ B; ②B-M verbindet ④ B.
③	Y-Verbindungskabel		Mikro-Wechselrichter	②B-F
④	Y-Verbindungskabel		Mikro-Wechselrichter	②B-M

Hilfreiche Tipps:

(1) Stellen Sie sicher, dass die Smart-Lithium-Batteriepakete ausgeschaltet sind, bevor Sie sie parallel schalten.

(2) Nachdem die parallele Schaltung der Smart-Lithium-Batteriepakete abgeschlossen ist,

schließen Sie zuerst den Mikro-Wechselrichter an und dann die Photovoltaik-Panels.

(3) Die Stecker haben ein Fehlersicherungsdesign t, stellen Sie bitte die richtige Ausrichtung beim Anschließen sicher. Ziehen Sie die mittlere Kontermutter nach dem Anschließen fest.

(4) Die Kabel für Photovoltaik-Panels und Mikro-Wechselrichter sind unterschiedlich. Bitte beziehen Sie sich auf die Tabelle für den korrekten Kabelanschluss und achten Sie auf die Etiketten auf den Kabeln. **Eine Verwechslung der Verbindungskabel für PV und Mikro-Wechselrichter kann zu Störungen des Smart-Lithium-Batteriepakets führen.** Verwenden Sie bitte die Original-Verbindungskabel.

(5) Wenn die Kabellänge nicht ausreicht, kaufen Sie bitte die Original-Verlängerungskabel.

(6) Wenn Photovoltaik-Panels angeschlossen sind und sich im Energieerzeugungsmodus befinden, wird das Smart-Lithium-Batteriepaket automatisch eingeschaltet, ohne dass die Power-Taste gedrückt werden muss.

(7) Berühren Sie die Metallkontakte der Klemmen nicht mit Händen oder anderen Gegenständen.

(8) Beim Abbau des Systems schalten Sie die Smart-Lithium-Batteriepakete aus, trennen Sie die Verbindung zu den Photovoltaik-Panels und dann die Verbindung zum Mikro-Wechselrichter.

2.3 Bedienungsanleitung

1) Laden

a) Laden durch Photovoltaik

- ① Vor dem Anschluss der Photovoltaik-Panels stellen Sie bitte sicher, dass die Ausgangs-Leerlaufspannung des Panels innerhalb von 55V liegt;
- ② Kann bis zu 600 W*2 Photovoltaikmodule aufladen ;

b) Laden mit einem optionalen Original-Ladegerät.

2) Entladen

Das Produkt bietet drei Entlademodi: Konstantleistungsmodus, Automatikmodus und Zeitsteuerungsmodus. Die Werkseinstellung ist der Konstantleistungsmodus mit einer Standardausgabe von 150W.

a) Konstantleistungsmodus

Stellen Sie die Leistungsausgabe über die APP ein. Der Einstellungsbereich liegt zwischen 100W~800W, die Werkseinstellung ist 150W.

b) Automatikmodus

Fügen Sie einen Smart-Stecker über die APP hinzu, um die Ausgabeleistung genau nach der Leistung des Smart-Steckers zu steuern und einen automatischen Betrieb zu erreichen.

c) Zeitsteuerungsmodus

Stellen Sie über die APP verschiedene Leistungsausgaben für unterschiedliche Zeiträume ein.

Hinweis: Für detaillierte Einstellungen siehe APP-Bedienungsanleitung.

3. Arbeitsmodus 2

— Tragbare Energiespeicher

Hinweis: Im Arbeitsmodus 2 müssen Kunden einen separaten Split-Wechselrichter erwerben ASI-1000, um zusammen mit dem Smart-Lithium-Batteriepaket einen tragbaren Energiespeicher zu bilden.

3.1 Systemkonfiguration

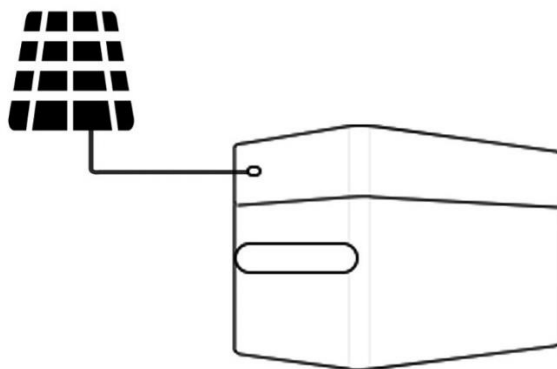


Abb. 3-1: Systemkonfigurationsdiagramm der tragbaren Energiespeicher-Stromversorgung

Hinweis: Das Photovoltaik-Panel müssen vom Kunden selbst konfiguriert werden.

Projekt	Parameter
AC-Ausgangsspannung	AC 220~240V
Frequenz	50/60Hz
Max. PV-Eingangsleistung	600W
AC-Ausgangsleistung	1000W
Schnittstelle	AC-Schnittstelle, USBA
WiFi	Verfügbar
Abmessung (Länge*Breite* Höhe)	330mm*210mm*235mm(1kWh)

3.2 Produktinstallation

Schalten Sie das Smart-Lithium-Batteriepaket und den Split-Wechselrichter aus und stellen Sie

sicher, dass keine Eingangs-/Ausgangsleistungen angeschlossen wurden. Richten Sie die Klemmen an der Unterseite des Split-Wechselrichters mit den Input- und Output-Schnittstellen des Smart-Lithium-Batteriepakets aus und stapeln Sie sie übereinander.

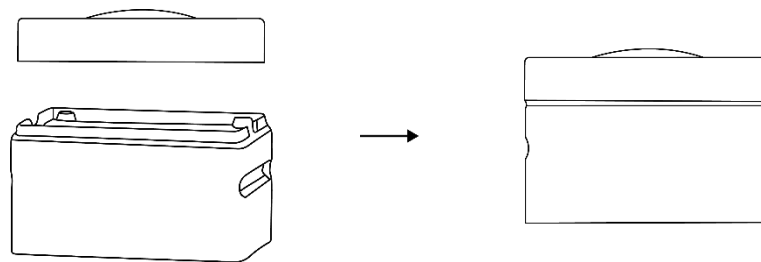


Abb. 3-2 Installationsdiagramm

Zwischen dem Split-Wechselrichter und dem Smart-Lithium-Batteriepaket gibt es keine Verriegelung, daher bitte separat transportieren.

3.3 Bedienungsanleitung

- 1) Der Split-Wechselrichter verfügt über AC-Ausgangsschnittstelle und zwei USB-A-Schnittstelle mit einer Gesamtausgangsleistung von 1000W für AC und die zwei USB-A- Schnittstelle mit jeweils 5V/2A. Nachdem das Smart-Lithium-Batteriepaket und der Split-Wechselrichter gestapelt wurden, schalten Sie zunächst das Smart-Lithium-Batteriepaket ein. Nachdem das Batteriepaket sich im Arbeitsmodus befindet, schalten Sie den Split-Wechselrichter ein.
- 2) An der Seite des Split-Wechselrichters befindet sich eine XT60- Schnittstelle, die zum Laden des Smart-Lithium- Batteriepakets an das Photovoltaik-Panel angeschlossen werden kann. Der tragbare Energiespeicher unterstützt maximale eine PV-Eingangsleistung von 600 W. Stellen Sie sicher, dass die Ausgangs-Leerlaufspannung der Photovoltaik-Panels innerhalb von 55V liegt.
- 3) Der Split-Wechselrichter unterstützt nur die Verbindung mit einem Smart-Lithium-Batteriepaket. Beim Austausch des Smart-Lithium-Batteriepakets muss zuerst das Smart-Lithium-Batteriepaket und der Split-Wechselrichter ausgeschaltet werden, bevor das Batteriepaket ausgetauscht wird.

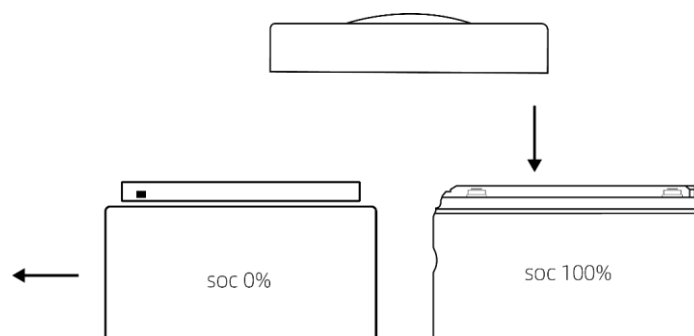


Abb. 3-3 Diagramm zum Austausch des Batteriepakets

4) Sie können zum Aufladen das Original-Netzteil erwerben.

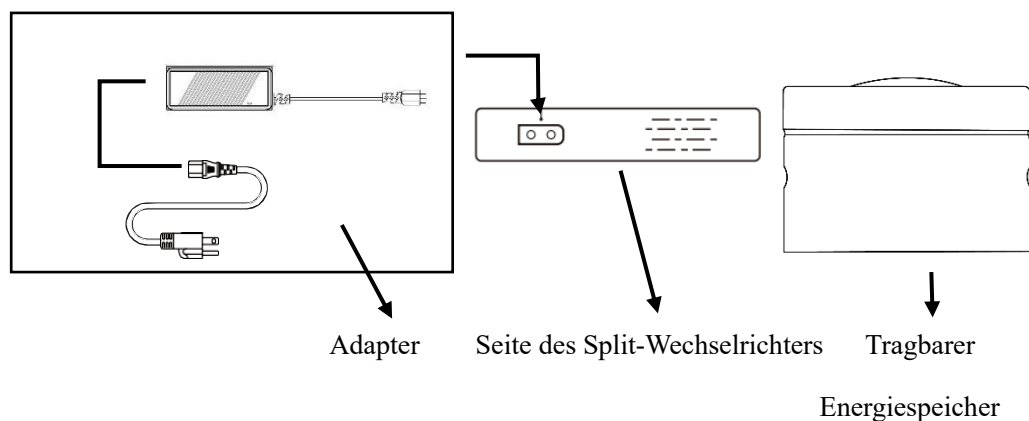


Abb. 3-4 Schematische Darstellung des Aufladens des Adapters

Hinweis: Der Adapter muss separat vom Kunden erworben werden.

4. Häufig gestellte Fragen

1) Wie viele Photovoltaik-Panels können an das Smart-Lithium-Batteriepaket angeschlossen werden?

Das Smart-Lithium-Batteriepaket kann an 2 Photovoltaik-Panels mit bis zu 600 W angeschlossen werden, deren Leerlaufspannung liegt unter 55V.

2) Wie reinigt man das Smart-Lithium-Batteriepaket?

Wenn es auf dem Balkon platziert wird und täglich Wind und Sonne ausgesetzt ist, führen Sie bei Bedarf eine einfache Reinigung durch. Bitte verwenden Sie ein trockenes, nicht abrasives Tuch zum Abwischen.

3) Wie verwendet man dieses Gerät sicher und worauf sollte geachtet werden?

Bei der Verwendung des Smart-Lithium-Batteriepakets achten Sie bitte auf den geeigneten Temperaturbereich in der Umgebung. Innerhalb des geeigneten Temperaturbereichs kann das Smart-Lithium-Batteriepaket seine maximale Leistung erbringen. Eine Nutzung außerhalb des Temperaturbereichs kann die Leistung des Geräts erheblich reduziert und möglicherweise die Lebensdauer des Geräts verkürzen.

4) Wie sicher ist das Gerät?

Das Smart-Lithium-Batteriepaket verfügt über ausreichende Sicherheitsmerkmale und Zertifizierungen für die Verwendung im Innen- und Außenbereich.

5) In welchem Temperaturbereich sollte das Gerät verwendet werden?

Die Nutzung wird im Bereich von 0°C bis 45°C empfohlen, da sehr hohe oder sehr niedrige

Temperaturen die Effizienz von Ladung und Entladung beeinflussen können. Von -10°C bis 0°C ist nur Entladung möglich, das Laden ist nicht möglich.

5. Wartung und Pflege

- 1) Es wird empfohlen, das Produkt nach Erhalt vollständig aufzuladen. Bei längerer Lagerung sollte das Produkt alle 3 Monate einmal vollständig geladen und entladen werden.
- 2) Bewahren Sie das Produkt an einem Ort auf, der weit entfernt von Wasser- und Wärmequellen ist.
- 3) Um die Lebensdauer der Batterie zu verlängern, ist es am besten, dieses Produkt bei einer Umgebungstemperatur von 20°C bis 30°C zu verwenden oder zu lagern. Aus Sicherheitsgründen sollte das Produkt nicht langfristig in Umgebungen über 45°C oder unter -10°C gelagert werden.
- 4) Wenn die Batterie des Produkts stark entladen ist und für eine lange Zeit nicht verwendet wurde, muss das Produkt aufgeladen werden, bevor es wieder verwendet werden kann.
- 5) Führen Sie regelmäßige Überprüfungen durch, um sicherzustellen, dass alle Verbindungen und Komponenten intakt sind. Bei Anzeichen von Abnutzung oder Beschädigung kontaktieren Sie bitte den Kundenservice unseres Unternehmens.

6. Benutzerunterstützung

Sie können uns über die folgenden Wege kontaktieren und weitere Informationen erhalten:

E-Mail: asgoftservice@pairbest.com

Webseite: <http://www.pairbest.com/>

Garantiekarte	
Name	
E-Mail	
Telefonnummer	
Verkäufer	
Kaufauftrag	
Kaufdatum	
Produktmodell	
Produkt-SN-Code	

Bitte füllen Sie nach Erhalt des Produkts die Garantiekarte aus und senden Sie sie an unsere After-Sales-E-Mail, um Ihren Garantieservice zu aktivieren.

Garantiausschluss

Schäden, die auf die folgenden Ursachen zurückzuführen sind, werden von unserem Unternehmen nicht unter die Garantieansprüche aufgenommen. Ansprüche im Zusammenhang mit Mängeln, die durch die folgenden Faktoren verursacht wurden, fallen nicht unter die Garantiepflicht:

- 1) Unfähigkeit, den Kaufbeleg vorzulegen.
- 2) Große Naturkatastrophen wie schwere Erdbeben, Tsunamis, Taifune, Flutwellen, Überschwemmungen, Heuschreckenplagen, Stürme usw.; große soziale Unregelmäßigkeiten wie Kriege, Unruhen, Regierungseingriffe, Streiks, Embargos usw.
- 3) Unfallbedingte Schäden oder unsachgemäße Verwendung usw.
- 4) Unsachgemäße Installation, Anordnung, Konfiguration oder Bedienung (entgegen den Anweisungen im Installationshandbuch, das jedem Produkt beiliegt).
- 5) Beschädigung des Sicherheitssiegels, Demontage oder Modifikation des Produkts.
- 6) Produkte, die von nicht autorisierten Händlern/Verkäufern gekauft wurden.
- 7) Kostenlose Produkte/Preise/Geschenke.
- 8) Produkte, die länger als 6 Monate nicht geladen oder entladen wurden, sind von der Garantie ausgeschlossen.