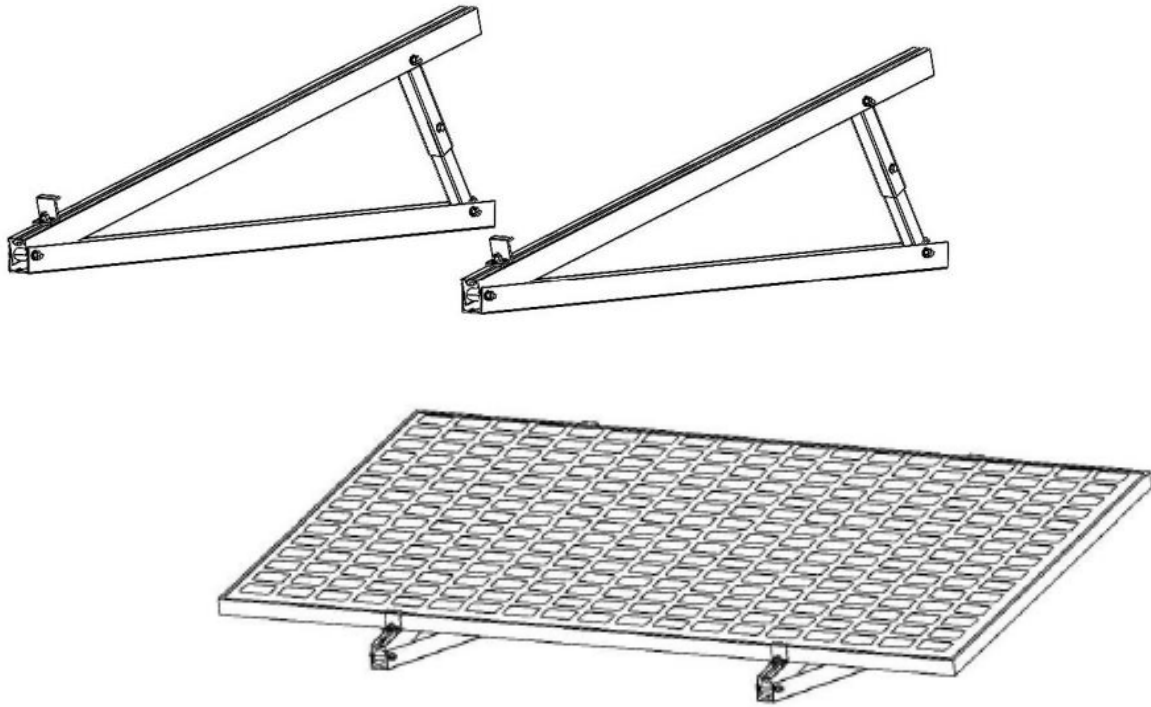




STROM GANZ EINFACH

Montageanleitung Ihrer Flachdach-Halterung von Stromganzeinfach.de





Hallo,

wir freuen uns, dass Sie sich für eines unserer Produkte entschieden haben. Mit Ihrem Balkonkraftwerk von Stromganzeinfach sind Sie bestens für die eigene Stromerzeugung gerüstet.

Mit diesem Dokument erhalten Sie einen Leitfaden wie Sie ihre Geländer-Halterung zu installieren haben. Somit steht dem eigenen Stromerzeugen nichts mehr im Wege.

Sollten doch Probleme auftreten oder Sie haben Fragen und Anregungen, so zögern Sie nicht uns zu kontaktieren. Hierfür sind wir telefonisch unter [+49 173 438 3864](tel:+491734383864), über unsere Terminvereinbarung auf unserer Website oder per Mail kontakt@stromganzeinfach.de erreichbar. Unsere Geschäftszeiten sind von Montag bis Freitag von 9-17 Uhr (Feiertage können abweichen)

Nun wünschen wir viel Freude mit Ihrem Kraftwerk. Sie tragen nun einen kleinen, aber wichtigen Teil zur Energiewende bei.



Sicherheitshinweise:

1. Die Bauteile der Halterungen sind oberflächenbehandelt, daher sollten diese bei der Montage nicht beschädigt werden.
2. Achten Sie bei der Montage auf die korrekte Reihenfolge. Nur so kann der ordnungsgemäße Aufbau der Halterung gewährleistet werden.
3. Um Verletzungen zu vermeiden, sollten Sie Montagehandschuhe tragen.
4. Sollte das Set nicht alle Komponenten enthalten, melden Sie sich umgehend beim Verkäufer und bauen das Set nicht auf.
5. Während der Montage der Halterung am gewünschten Ort, sollten Sie stets auf Ihre eigene Sicherheit achten.

1. Erläuterung:

Produkt	Flachdachhalterung aus Aluminium
Verwendungsarten	Auf dem Boden/auf dem Dach
Kippwinkel	18°-30°
Material	AL6005-T5/SUS304
Maximale Größe der Module	1200mm
Garantie	10 Jahre

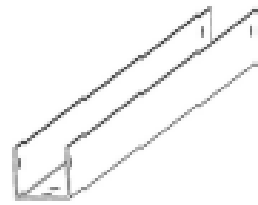
2. Stückliste

Das Set besteht aus folgenden Komponenten:

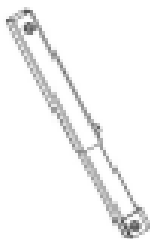
2x Träger



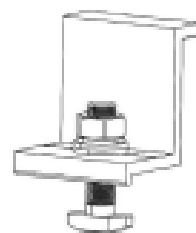
2x Grundträger



2x Teleskopstange



4x Klemmlasche



4x Schraubenset M8x55mm

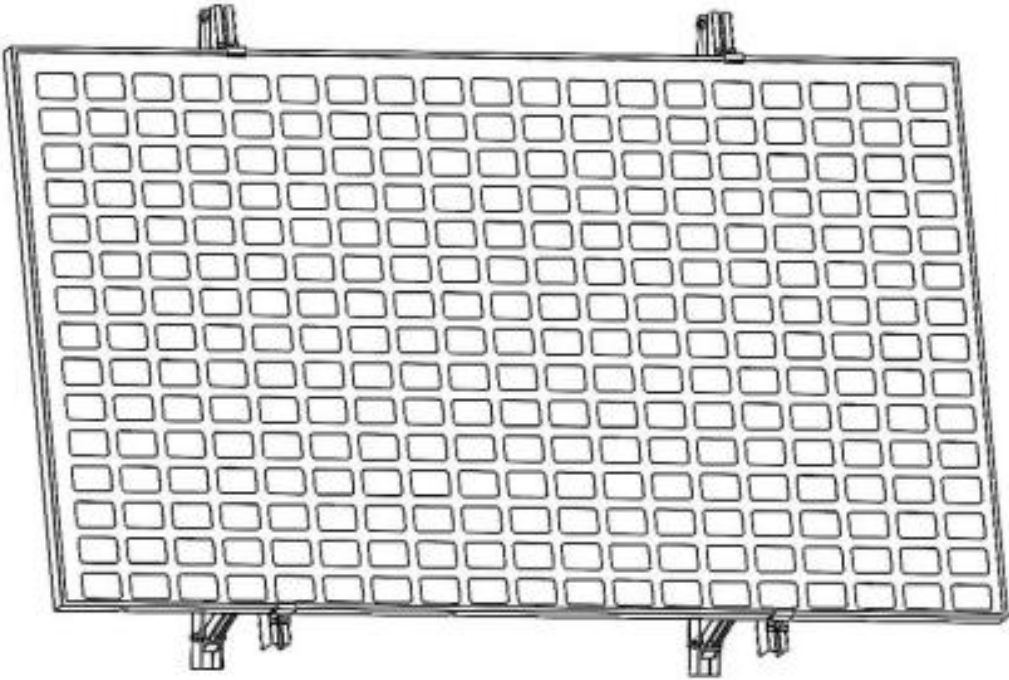


4x Schraubenset M8x60mm

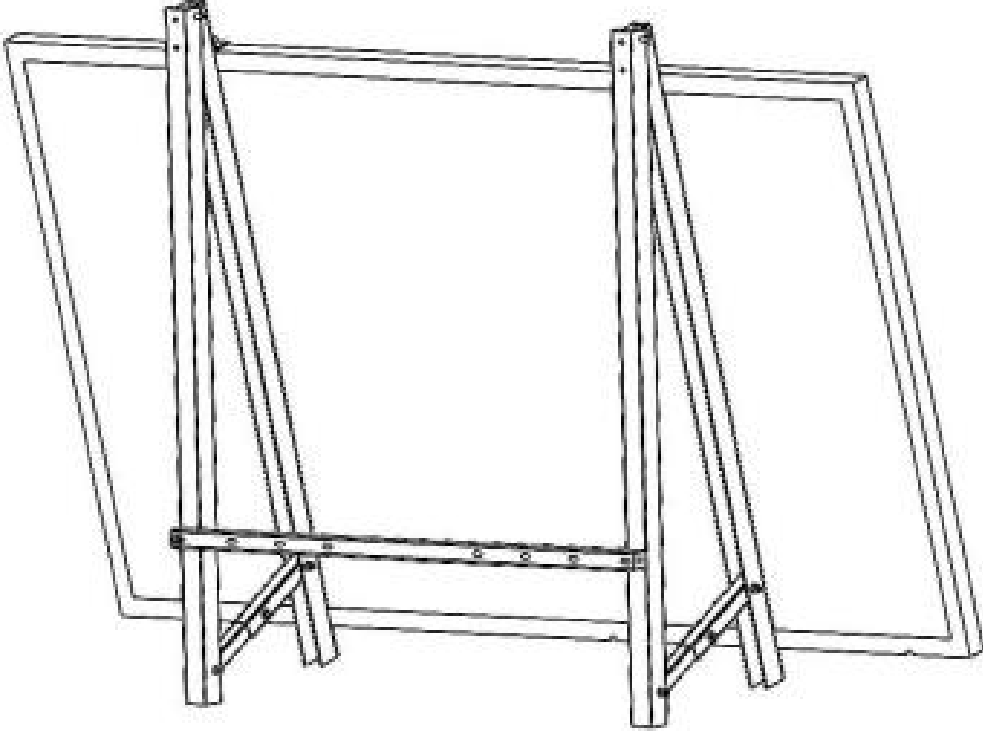


Um das Set zu montieren benötigen Sie ein handelsübliches Werkzeugset.

3. Explosionszeichnung



Vorderansicht



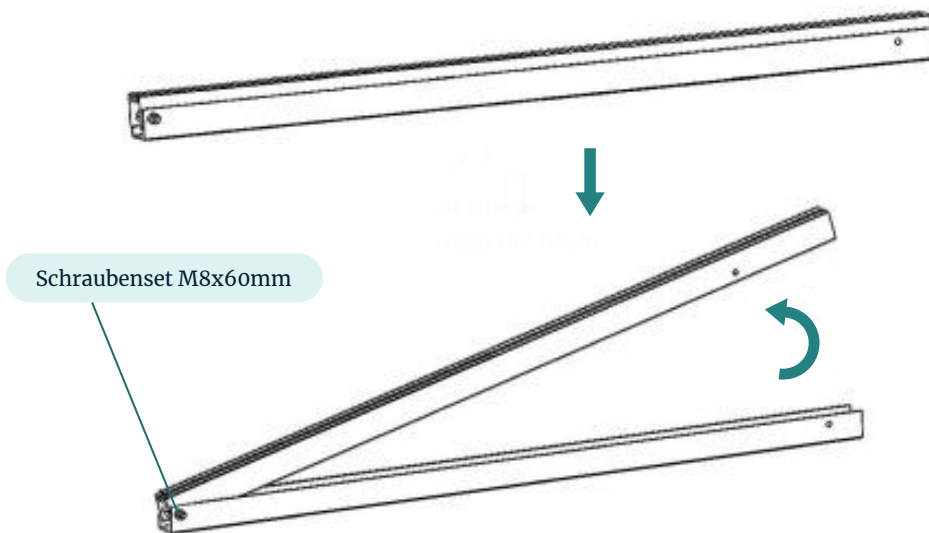
Rückansicht

Installationsprozess

Verbinden des Trägers mit dem Grundträger

Schritt 1

Zum Verbinden der seitlichen Rahmen benötigen Sie beide Träger und 1x das M8x60mm Schraubenset. Verschrauben Sie die beiden Träger an der Unterseite wie in der Abbildung dargestellt.

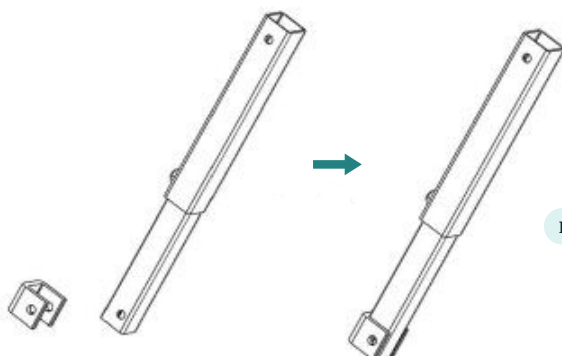


Schritt 2

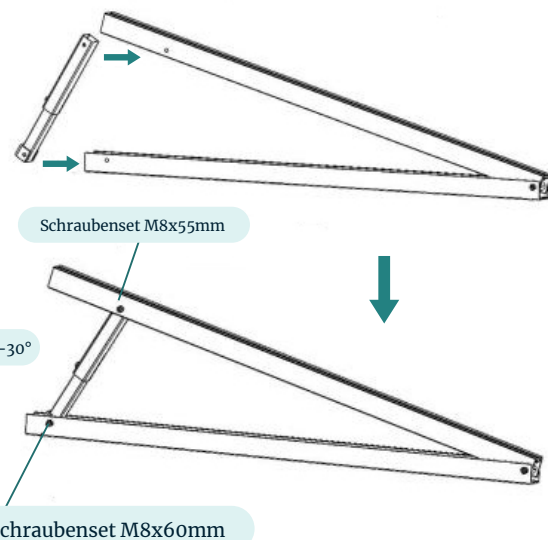
Bevor Sie die Teleskopstange mit dem Träger verbinden, prüfen Sie bitte ob der Klemmblock am Teleskopstange befestigt ist. Sollte dieser nicht befestigt sein, befestigen Sie diesen.

Im nächsten Schritt verschrauben Sie nun die zwei vorher schon verbundenen Träger mit der Teleskopstange. Hierfür benötigen Sie die zwei Schraubensätze 1x M8x60mm sowie 1x M8x55mm.

a.



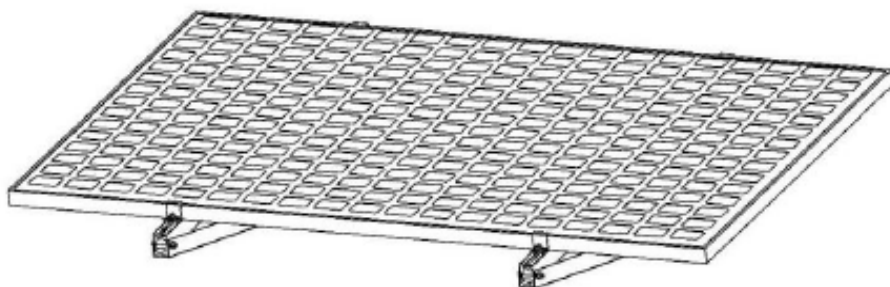
b.



Installation des Solarpanels

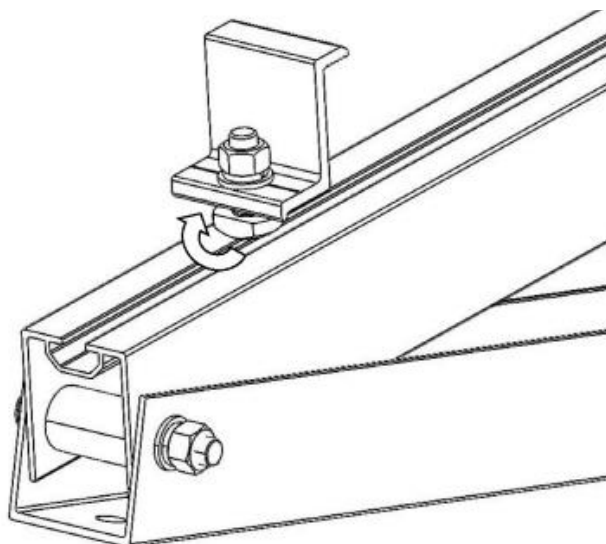
Schritt 3

Die Klemmlasche dient als Fixierung nach unten für ihr Solarpanel. Damit diese ausreichend mit dem Träger verbunden ist, ziehen Sie die Schraube fest an. Je nach Größe des Panels und Ausrichtung können Sie die Klemmlasche auch nach unten oder oben verschieben.



Im nächsten Schritt legen Sie das Solarpanel auf der Halterung auf. Nun müssen Sie nur noch die Klemmlaschen oben anbringen und festziehen, dann ist ihr Solarpanel mit der Halterung verbunden.

Zu guter Letzt können Sie die Halterung an einem von Ihnen gewünschten Ort befestigen.



Checkliste:

Nach der Installation sollten Sie folgende Schritte prüfen

- ✓ Ist die Halterung beschädigt
- ✓ Haben Sie Bauteile nicht mit montiert, die an die Halterung gehören
- ✓ Ist der Neigungswinkel korrekt eingestellt.
- ✓ Sind alle Schrauben ausreichend angezogen. Dies sollte in regelmäßigen Abständen auch noch nach der Installation geprüft werden, da diese sich lösen können.
- ✓ Sind die Paneele ausreichend fixiert.